

NOARK

DEFINITION OF RELIABILITY

	<u>Datum:</u> 18.4.2023	<u>Jméno:</u> Karel Havlíček

PŘEDSTAVENÍ NOARK ELETRIC EUROPE

NOARK

DEFINITION OF RELIABILITY

... PRODUCTS AND SERVICES COVER ALMOST EVERY ASPECT OF ELECTRICAL
CONSUMPTION. R&D CENTERS IN EUROPE, AMERICA, AND ASIA EXPEND AN ENORMOUS EFFORT DAILY
TO OFFER RELIABLE AND STABLE PRODUCTS AND SOLUTIONS FOR OVER 100 COUNTRIES AND REGIONS
WORLDWIDE.

TODAY, CHINT HAS GROWN INTO A GLOBAL LEADING SMART ENERGY SOLUTION PROVIDER WITH
9 MANUFACTURING BASES, 22 INTERNATIONAL LOGISTICS CENTERS AND 14 SUBSIDIARIES WORLDWIDE.

CHINT
DEFINITION OF RELIABILITY

WE ARE A GLOBAL COMPANY OPERATING THROUGHOUT THE WORLD WITH OVER 100
COMPANIES AND OVER 500,000 EMPLOYEES AND SERVING 100+ COUNTRIES
WITH QUALITY AND FACTORY SERVICE TO THE WORLD.

THE MOST WORKING...
JUST AS THE...
SYSTEMS ARE...
WE CAN...
WITH A...
CAN BE...
THE ONLY...
TRUSTED COMPANY

NOARK

DEFINITION OF RELIABILITY



O NÁS

- Společnost NOARK Electric je celosvětová firma s globálním působením zabývající se vývojem, výrobou a distribucí elektrotechnických přístrojů a komponentů. NOARK je součástí nadnárodního koncernu s více než 25 000 zaměstnanci.
- Propojili jsme design, funkcionalitu a inovace ve všech oblastech našeho podnikání. Na evropský trh přicházíme s výrobky, které jsou dobře známé svou kvalitou a spolehlivostí.
- Díky našemu globálnímu výzkumu a vývoji, efektivní technické spolupráci, kvalitnímu prodejnímu týmu a desítkám milionů eur investovaných do výzkumu a vývoje, jsme schopni přinášet nové inovace, které najdou své místo na světovém trhu. Jako jedno z klíčových lze uvést produkty pro Fotovoltaiku včetně řešení pro nabíjení elektromobilů, které rozšířily stávající produktové portfolio NOARK v oblasti obnovitelných zdrojů.
- Jsme dynamicky rostoucí společnost s každoročně navyšujícím se ziskem. Během celosvětové pandemie COVID NOARK zaznamenal významný celoevropský nárůst obratu o více než 30%. NOARK Electric je tak nedílnou součástí evropského trhu s očekáváním dalšího výrazného růstu v následujících letech.

NOARK CELOSVĚTOVĚ ————— V EVROPĚ

- **Shanghai** | Globalní sídlo | Vývojové centrum | Výroba | Globální sklad
- **Prague** | Sídlo pro Evropu | Centrální sklad pro Evropu
- **Los Angeles** | Sídlo pro Severní Ameriku | Vývojové centrum | Centrální sklad pro Ameriku

- **6 Poboček**
- Centrální sídlo **v Praze**
- **Centrální sklad** pro Evropu

- Více než **500 prodejních míst**
- Prodej ve více než **25 evropských zemích**
- **Showroom** a tréninkové centrum



Vstoupili jsme
na evropský trh
a prodali první
1.000.000 pólů

2011

Představili jsme
produkty pro
fotovoltaiku
a zdvojnásobili nabídku

2013

Navýšili jsme
kapacitu skladu
o 50% 2015

2015

2012

Založili jsme
dceřiné společnosti
v Rumunsku
a Polsku

2014

Rozšířili jsme
prodejní místa na
300 poboček
v Evropě

2016

Rozšířili jsem
prodejní místa
na 500 poboček
v Evropě

Outsourcovali
jsme sklad
K externímu partnerovi
s 3PL řešením

2017

Přestěhovali jsem se
do nových kanceláří
a založili dceřinou
společnost na Ukrajině

2019

**OSLAVILI JSME 10 LET
NA TRHU!**
Vývoj našich produktů
neustále narůstá. Portfolio
MCCB je rozšířeno o typ
elektroniky. Nabízíme 4P RCBO

2021

2018
Otevřeli jsme první
Showroom a tréninkové
centrum v Evropě

2020
V době covidu jsme
zaznamenali celoevropský
růst o více než 30 %

2022
Celoevropský růst
o více než 30 %

INSTALAČNÍ PŘÍSTROJE

S mnohaletými zkušenostmi v oblasti rozvodů elektrické energie a vysoce kvalitních výrobků může NOARK poskytnout kompletní a spolehlivá nízkonapěťová distribuční řešení pro splnění požadavků na spolehlivost pro elektrotechnické rozvody.

Řešení pro nízkonapěťovou distribuci energie NOARK disponují záložní ochranou, ochranou před přepětím a podpětíovou ochranou. Díky vysoce kvalitnímu provedení NOARK produktů, modernímu designu a provedení pro snadnou montáž se staly tyto produkty úspěšnými na mnoha evropských trzích.

Život zachraňující

Přístroje NOARK poskytují vysoce účinnou a spolehlivou ochranu té nejcennější hodnoty, a to lidského života.

Unikátní design

Tvar a barva krytu může snadno narušit design vašeho pokoje. V případě NOARK produktů je design optimalizován tak, aby produkty zapadly do vaší domácnosti.

Ochrana majetku

V aplikacích s produkty NOARK si můžete být jistí spolehlivým a bezpečným provozem. Vaše zařízení jsou tak nepřetržitě a s jistotou chráněna.



- INSTALAČNÍ PŘÍSTROJE
- NAPÁJECÍ ZDROJE
- POJISTKOVÉ ODPOJOVAČE
- VYPÍNAČE
- PROUDOVÉ CHRÁNIČE
- ELEKTROMĚRY
- MOTOROVÉ SPOUŠTĚČE
- SVODIČE PŘEPĚTÍ
- RELÉ A STYKAČE
- ČASOVÉ RELÉ
- SPÍNAČE, PŘEPÍNAČE A SIGNÁLKY
- SPÍNACÍ HODINY A SPÍNAČE
- PŘÍSLUŠENSVÍ PRO INSTALAČNÍ PŘÍSTROJE

ROZVODNICE

Rozvodnice jsou nedílnou součástí jakékoliv rezidenční nebo průmyslové aplikace, jež vyžadují bezpečný a spolehlivý provoz. Z tohoto důvodu je tak nezbytné klást důraz na spolehlivost a kvalitu výrobních procesů, v důsledku kterých vznikne bezpečný produkt s požadovanou spolehlivostí, životností a provozuschopností. V současné době můžeme v praxi nalézt mnoho různých instalací, které řeší rozdílné potřeby na trhu, včetně chytrých řešení ve snaze přizpůsobit se různým podmínkám.

Vzhledem k této skutečnosti nabízí společnost NOARK rozsáhlé portfolio různých sérií rozvodnic, a to od instalačních příslušenství, přes plastové a kovové kryty, až po jiné typy spotřebních celků. Každý z nich může nabídnout různé variace, a to jak pro obecné, tak i pro velmi specifické instalace, od venkovních aplikací, až po extrémně náročné průmyslové aplikace splňující veškeré náročné požadavky.

Odolnost

Krytí přístrojů NOARK je vyrobeno z těch nejlepších materiálů, které poskytují nejspolehlivější ochranu vnitřních částí a mají životnost po celé generace. Certifikáty garantují spolehlivý a bezpečný provoz.

Unikátní design

NOARK rozvodnice byly navrženy tak, aby svým provedením a vzhledem aplikačně zapadly jak do oblasti rezidenčních řešení, tak i do průmyslových prostředí.

Na materiálu záleží

Volba použitého materiálu je důležitá pro stanovení účelu použití rozvodnice. NOARK nabízí jak plastové, tak i kovové rozvodnice.



- PLASTOVÉ ROZVODNICE
- ROZVODNICE S PLECHOVÝMI DVEŘMI
- PLASTOVÉ ROZVODNICE PRO VENKOVNÍ POUŽITÍ
- VELKOBSAHOVÉ ROZVODNICE
- POLYESTEROVÉ ROZVODNICE
- IP66 PLECHOVÉ ROZVODNICE
- PROPOJOVACÍ SYSTÉMY
- PŘÍSLUŠENSTVÍ PRO ROZVODNICE

PRŮMYSLOVÉ PŘÍSTROJE

V současné době elektrické motory spotřebují více než 50 % celkové vyrobené elektrické energie na světě. Elektrické motory jsou tak v průmyslovém segmentu významně zastoupeny. Vzhledem k tomu, jak významné požadavky na jejich provoz kladeny jsou, je nutné tyto nejen správně spouštět a řídit, ale také i chránit. Nevhodně či špatně chráněné motory, resp. napájecí obvody pohonů, mohou mít za následek výpadky automatizovaných procesů výroby a s tím i spojené možné finanční ztráty nemalých hodnot. Společnost NOARK vyvíjí produkty, na které klade velký důraz z pohledu jejich spolehlivosti, provozuschopnosti a bezpečnosti. NOARK je tak nedílnou součástí průmyslového trhu, kde přispívá ke spolehlivějším řešením pro zákazníky. Pětiletá záruka na všechny naše výrobky je garancí kvality a spolehlivosti.

Spolehlivé přepínání

NOARK nabízí širokou škálu průmyslových stykačů, včetně významné sady příslušenství. Svým řešením jsme tak schopni uspokojit různě náročné požadavky zákazníků.

Ochrana motoru

V průmyslovém prostředí je nasazeno spousta různých druhů elektrických motorů, které mimo jiné i vyžadují spolehlivou ochranu. NOARK nabízí širokou škálu řešení.

Měření spotřeby

Měření spotřeby je nedílnou součástí všech elektrických spotřebičů. Totéž platí i pro průmyslové pohony. NOARK disponuje řešením i v této oblasti.



- PRŮMYSLOVÉ STYKAČE
- MOTOROVÉ SPOUŠTĚČE
- NADPROUDOVÁ TEPELNÁ RELÉ
- PANELOVÉ OVLÁDACÍ A SIGNALIZAČNÍ PŘÍSTROJE
- PŘÍSLUŠENSTVÍ PRO PANELOVÉ PŘÍSTROJE
- PŘÍSLUŠENSTVÍ PRO PRŮMYSLOVÉ PŘÍSTROJE

KOMPAKTNÍ JISTIČE

Pro zvýšení bezpečnosti a spolehlivosti provozu byla vyvinuta řada kompaktních jističů Ex9M, která vnesla do sektoru nízkého napětí inovativní řešení v kontextu vyšší kvality. Aplikace zahrnující průmyslová, komerční, fotovoltaická a jiná zařízení, sloužící k výrobě elektrické energie, potřebují pro svou správu funkci spolehlivé ochrany. Společnost NOARK nabízí široké portfolio produktů MCCB, které jsou navrženy tak, aby splnily všechny požadavky na ně kladené. Skupina výrobků disponuje klasickým řešením na bázi termomagnetické technologie, určené pro střídavé a stejnosměrné proudy, nebo takzvaným přesným a pokročilým řešením na principu elektronického uvolňování. Tato řešení lze dále doplnit různými prvky příslušenství.

Zákaznické modifikace

Skupinou vnitřního příslušenství, jako pomocné kontakty, signalizační kontakty, vypínací spouště, podpětíové spouště apod., jsme schopni vyjít vstříc náročným požadavkům zákazníků.

Nastavitelný proud

NOARK nabízí MCCB v mnoha velikostech, od velmi malých hodnot jmenovitého proudu, až po stovky ampérů. Všechny s možností úpravy tripingu v rozmezí 70 – 100% In.

Vysoká odolnost

Důležitým parametrem MCCB je jmenovitá mezní vypínací schopnost Icu. NOARK nabízí řešení s tímto parametrem až pro extrémní hodnoty.



- Moulded Case Circuit Breakers KOMPAKTNÍ JISTIČE
- KOMPAKTNÍ ODPÍNAČE
- STEJNOSMĚRNÉ KOMPAKTNÍ JISTIČE
- STEJNOSMĚRNÉ KOMPAKTNÍ ODPÍNAČE
- PŘÍSLUŠENSTVÍ PRO KOMPAKTNÍ JISTIČE

VZDUCHOVÉ JISTIČE

Řada Ex9A je pečlivě a záměrně navržena pro ovládání, ochranu a sledování rozsáhlejších a náročnějších aplikací v kontextu přesnosti, spolehlivosti a flexibility. Jsou více než kompetentní pro to, aby zapadly do některých unikátních výkonových aplikací v rámci nízkonapětového sektoru. Skupina produktů Ex9A byla navržena s modulární strukturou, která umožňuje snadnou výměnu, modifikaci a personalizaci výrobku tak, aby byla možná implementace do jakékoliv instalace. Z našeho portfolia lze vybírat měřicí, monitorovací a analyzační funkce za účelem dosažení pokročilejší kontroly a přehledu o rozvodech elektrické energie, což usnadní seřízení a sladění případných technických nedostatků.

Odolnost

ACB společnosti NOARK budou mít váš respekt od chvíle, kdy je uvidíte. Jsou postaveny tak, aby obstály ve zkoušce času a náročných podmínek se zaručenou kvalitou.

Flexibilní ovládání

ACB MĚŘÍ a ANALYZUJÍ mnoho hodnot v obvodu, které lze použít k aktivaci jističe, alarmu, k následnému zpracování obsluhou nebo v pokročilém řídicím systému.

Vyjímatelnost

Součástí řešení je rozmanitý výběr kazet s možností vyjmutí, přizpůsobitelné individuálním požadavkům a potřebám zákazníků.



- VZDUCHOVÉ JISTIČE
- VZDUCHOVÉ ODPÍNAČE
- PŘÍSLUŠENSTVÍ PRO VZDUCHOVÉ JISTIČE

FOTOVOLTAIKA

Obnovitelné zdroje jsou oblastí s rychlým dynamickým vývojem. V posledních letech se množství elektřiny, vyrobené ze solární energie, zvýšilo 4,5krát. Jako jeden z průkopníků v tomto segmentu začala společnost NOARK vyvíjet řešení pro ochranu stejnosměrné a střídavé části fotovoltaického systému. V oblasti fotovoltaických řešení jsme tak schopní nabídnout různé produkty, jako:

Fotovoltaické panely (mono/polykrystalické) a černá fólie, měniče DC/AC a ochrany DC/AC od domácích střešních aplikací až po volně stojící solární farmy. Díky svým dlouhodobým zkušenostem v této oblasti je NOARK jedním z předních inovátorů v segmentu ochrany stejnosměrného a střídavého proudu.

Měření výkonu

NOARK chytré elektroměry jsou certifikovanými přístroji, které mohou zajistit přesné měření spotřebované nebo dodané energie – plní základní požadavky pro nasazení na fotovoltaické elektrárny.

Odolné kryty

NOARK plastové a kovové rozvodnice jsou určeny pro provoz v náročných podmínkách s vysokou odolností proti účinkům působení vnějších vlivů.

Řešení pro elektromobily

Elektromobilita nabývá stále většího významu. NOARK vyvinul vlastní řešení pro residenční a vybraný průmyslový segment.



- EV NABÍJENÍ
- JISTIČE
- POJISTKOVÉ ODPOJOVAČE
- VYPÍNAČE
- SVODIČE PŘEPĚTÍ
- KOMPAKTNÍ JISTIČE A ODPÍNAČE

SPOLEHLIVÉ A BEZPEČNÉ PRODUKTY JSOU PRO NÁS TO HLAVNÍ.

Právě proto jsou všechny naše produkty přísně kontrolovány a testovány.

ISO

TÜV

EZU

IEC

KDE PRO VÁS
KONTROLUJEME
KVALITU

CIG 023

DEKRA

KEMA

FLEXIBILNĚ SE PŘIZPŮSOBUJEME VAŠIM POŽADAVKŮM

2 500m²
velikost
skladu

Možnost
kusových, krabi-
cových nebo pale-
tových objednávek
zboží

Nepřetržitý
servis našeho
skladu
24/7

Aplikace pro
aktuální sledování
skladových
zásob

**LOGISTICKÉ
CENTRUM
V PRAZE**

Prvotřídní
přístup
k požadavkům
zákazníků

Regálový
& policový
systém
skladování

Moderní
3PL
řešení

Letecká,
námořní
a vlaková
přeprava

noark



SHOWROOM & TRÉNINKOVÉ CENTRUM

Nabíječky pro EV

V showroomu představujeme nabíjecí řešení pro elektromobily. Vyvinuli jsme snadno použitelná zařízení s chráničem typu B.

Aplikační řešení

Showroom je přehledně rozdělen do tří sekcí dle oblastí našeho zaměření: obnovitelné zdroje, průmysl a rezidence.

Streamování

Moderní komunikační vybavení nám umožňuje být v každodenním kontaktu prostřednictvím videohovorů.

Tréninkové centrum

Prostory showroomu jsou navrženy tak, aby během školení byli všichni účastníci ve středu dění. Díky magnetickému systému, který je instalován v jednotlivých sekcích, je možné produkty vzít a vyzkoušet.

NOARK Electric Europe s.r.o.

Sezemická 2757/2

193 00 Prague, Czech Republic

Tel.: +420 226 203 120

E-mail: infoCZ@noark-electric.com

www.noark-electric.eu

Follow us



#noark
#lifeatnoark
#wearenoark



NOARK

DEFINITION OF RELIABILITY

	<u>Datum:</u> 18.4.2023	<u>Jméno:</u> Michal Růžička

FOTOVOLTAICKÉ ELEKTRÁRNY A JEJICH PŘEHLÍŽENÉ PRVKY

OBSAH

- PŘEDSTAVENÍ
- FVE SCHÉMA RODINNÉHO DOMU
- REÁLNÉ NABÍDKY A PROČ SE ZAJÍMAT I O OCHRANNÉ PRVKY
- TYPICKÉ INSTALACE
- POUŽÍVANÉ KOMPONENTY
 - KLASICKÉ PRVKY PRO FVE
 - VELKÉ FVE
 - NABÍJEČKY ELEKTROMOBILŮ
- PROČ NOARK
- ODKAZY
- DOTAZY

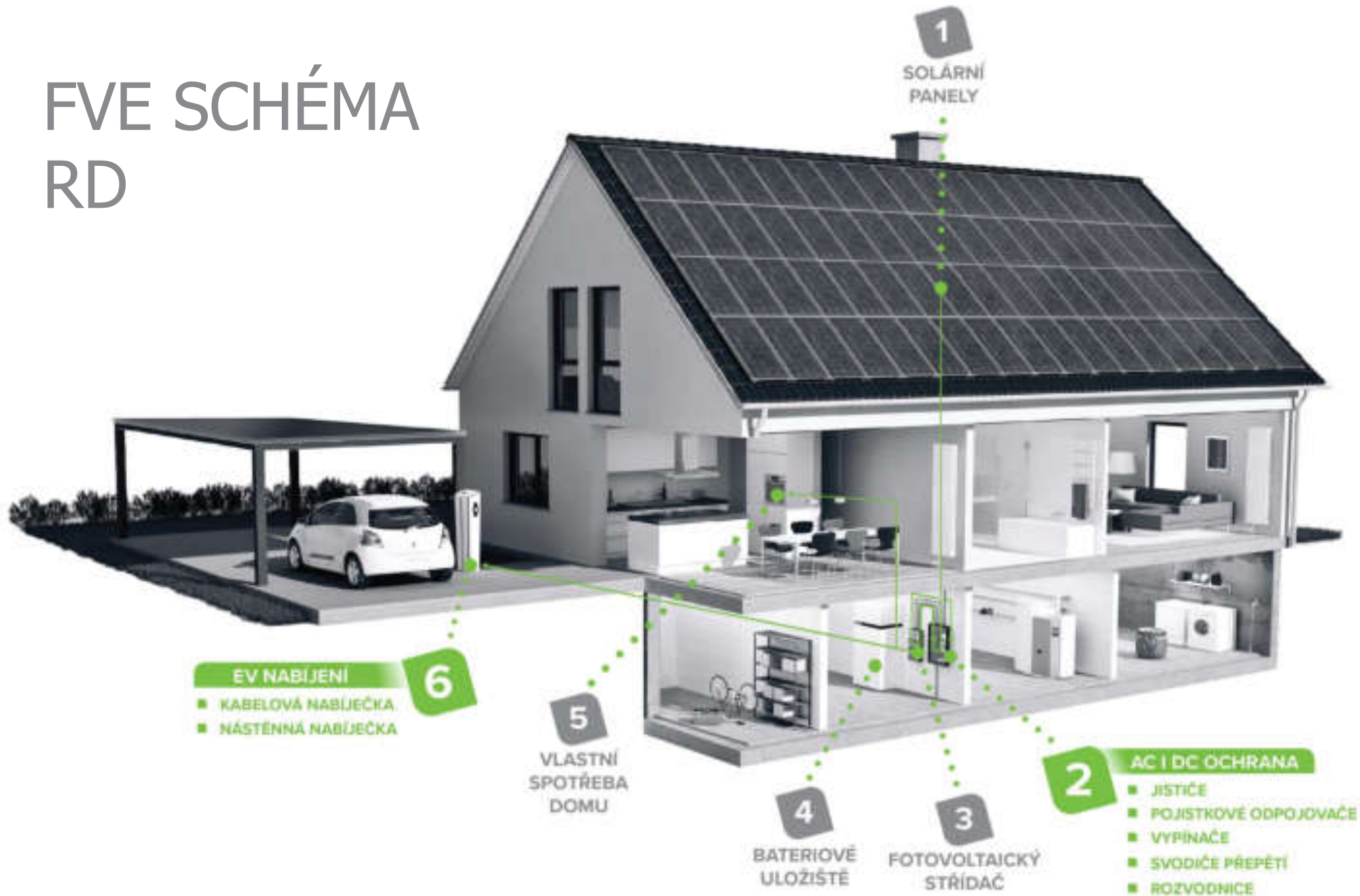


PŘEDSTAVENÍ



- 2012 – při studiu začal pracovat ve společnosti NOARK na pozici tester přístrojů
- Po dokončení studia má po několika letech v NOARK na starosti celé produktové oddělení v EU
- 2019 – dokončené magisterské studium na ČVUT Fakultě dopravní v oboru Inteligentní dopravní systémy
- V době vysokoškolského a se stal spoluzakladatelem motocyklového závodního týmu CTU Lions
- V roli konstruktéra navrhoval a fyzicky postavil závodní spalovací i elektro motocykly podobné kategorii Moto3 při MotoGP.
- Účast na soutěžích a pohárech na okruzích po EU

FVE SCHÉMA RD



REÁLNÉ NABÍDKY

Položky rozpočtu FVE

FVE o výkonu 10,00 kWp bez akumulace

Popis	10,00	
Swissolar IBEX 132 MHC -EIGER MONO 500Wp Black mono	20	
Hybridní střídač Goodwe GW10K-ET + EZ Meter (měření fází)	1	
Nosná hliníková podkonstrukce - šikmá konstrukce, hliník profily, U, Z	10,00	
Montáž podkonstrukci a modulů, včetně propojení DC kabeláže / střídače	20	
Elektromateriál / vyvedení výkonu / drobný materiál / 1 stup ochrany	1	
Projektová dokumentace (FV projekt, elektro projekt)	1	
RFVE rozvadeč, včetně přepětových ochran	1	
Revize	1	
Administrativa ŽOP, PPP, DSP, DSPS	1	
Cena celkem bez DPH		286 000 Kč
DPH 15%		42 900 Kč
Cena CELKEM vč. DPH		328 900 Kč
Dotace NZÚ 2021-2030 Rodinné domy 40.000 až 200.000,- Kč, energetické hodnocení - 5000,-Kč		145 000 Kč
Cena celkem po odečtení dotace s DPH 15%		183 900 Kč

Obsah nabídky - KOMPLEXNÍ SLUŽBY NA KLÍČ

Kompletní FVE včetně montáže výše uvedené konstrukce, montáž bateriového akumulace energie uvedené v nabídce

Projektová dokumentace, kompletní administrativa. Přepětové ochrany a elektromateriál pro propojení AC/DC strany, revize.

Žádost a zajištění dotace z programu NZÚ 2021-2030 , dotace v rozmezí 40.000,- až 200.000,- Kč, max. 50% způsobilých výdajů.

Vzdálený monitoring střídače s ovládáním fotovoltaické elektrárny, počítáme se součinností zákazníka nebo jeho poskytovatele ir

Mobilní aplikace instalované FVE. Prohlídka a pořízení fotodokumentace místa instalace.

První servisní prohlídka do 12 měsíců od ukončení instalace ZADARMO

- Převzato z facebookové skupiny – Fotovoltaika svépomocí

REÁLNÉ NABÍDKY

CHARAKTERISTIKA FV ELEKTRÁRNY NA KLÍČ

Velikost elektrárny	5,52 kWp
Způsob řešení přebytku	ukládání do akumulátoru
Počet FV panelů	12 ks
Typ panelů	AEG Solar 460 Wp – vysoce účinná řada panelů
Konstrukce	KrajicZECH – šikmá/sedlová střecha
Typ střídače	GoodWe 8K-ET - 3fázový asymetrický hybridní
Inteligentní regulátor	NE
Akumulátory	5x Pyfontech H48050 LiFePO ⁴ Celková kapacita 12 kWh vč. BMS
Úprava elektroměrového sloupku	ANO – základní kategorie
Záložní (backup) výstup	ANO – vybrané okruhy
Nabíječka na elektromobil	ANO

Poznámky:

Garantujeme Vám získání dotační podpory v aktuální výši 205 000 Kč dle podmínek programu Nová zelená úsporám. Abychom za Vás mohli podat žádost o dotaci na [AIS SFŽP ČR](#) potřebujeme od Vás zpřomocnění. Registrovat se proto na [portálu Identita občana](#) a ověřte Vaši online totožnost jedním z [identifikačních prostředků](#). Poté v AIS vygenerujete kód a zašlete nám ho. Více informací o registraci a ověření naleznete [zde](#).

CENA KOMPLETNÍ DODÁVKY FV ELEKTRÁRNY NA KLÍČ

Celková cena FV ELEKTRÁRNY	584 960 Kč
Výše dotace	245 000 Kč
Výsledná cena pro Vás	339 960 Kč

Ceny jsou uvedeny včetně snížené sazby DPH. Cenová nabídka je platná max. 7 dní od data zaslání.

- Převzato z facebookové skupiny – Fotovoltaické elektrárny

REÁLNÉ NABÍDKY

Komponenty:	
Gen2™ celočerný solární panel s technologií Half-Cell o výkonu 540 Wp	15
Gen2™ Solární Optimizér pro maximalizaci výnosů ze zastíněných panelů	0
3F, Asymetrický hybridní Gen2™/Deye střídač řady SUN™ s chytrými MPPT trackery o výkonu 10 kW	1
Gen2 PowerBlock™ LiFePO4 bateriové úložiště s kapacitou 10 kWh	1
Gen2 SolarMount™ C2-Sheet-S R42-Al hliníkovo-ocelová montážní konstrukce pro plechovou krytinu	15
Gen2 SolarMount™ C2-Sheet-S R42-Al hliníkovo-ocelová montážní konstrukce pro plechovou krytinu	0
Rozvaděče AC a DC, Přepětové ochrany, Jističe, SmartMeter	ANO
AC a DC kabeláž, kabelové svody, kabelové lišty	ANO
Backup - 2 zálohované zásuvky u střídače	ANO

8.1 s akumulací do baterie

Komponenty:	
Gen2™ celočerný solární panel s technologií Half-Cell o výkonu 540 Wp	15
Gen2™ Solární Optimizér pro maximalizaci výnosů ze zastíněných panelů	0
3F, Asymetrický hybridní Gen2™/Deye střídač řady SUN™ s chytrými MPPT trackery o výkonu 10 kW	1
Gen2 PowerBlock™ LiFePO4 bateriové úložiště s kapacitou 10 kWh	1
Gen2 SolarMount™ C2-Sheet-S R42-Al hliníkovo-ocelová montážní konstrukce pro plechovou krytinu	15
Gen2 SolarMount™ C2-Sheet-S R42-Al hliníkovo-ocelová montážní konstrukce pro plechovou krytinu	0
Rozvaděče AC a DC, Přepětové ochrany, Jističe, SmartMeter	ANO
AC a DC kabeláž, kabelové svody, kabelové lišty	ANO
Backup - 2 zálohované zásuvky u střídače	ANO

Akumulace:	
WiFiRouter + 10€ nářadí	0
Zásuvky pro zálohu napájení 400	0
Patrona 3F	0
Kabeláž do 2km	0
	0

--	--

nářadí příloha jednotky pomocného	ANO
-----------------------------------	-----

0, nářadí, výměna panelů	NE
--------------------------	----

	ANO
--	-----

	ANO
--	-----

	ANO
--	-----

	ANO
--	-----

	ANO
--	-----

	ANO
--	-----

	ANO
--	-----

	ANO
--	-----

	ANO
--	-----

	ANO
--	-----

	ANO
--	-----

	ANO
--	-----

	ANO
--	-----

	ANO
--	-----

Energetická studie a projekt	ANO
Zpracování odborného posudku pro NEZ s administrací	ANO
Posádka čističky: Distributorství	ANO
Služba	ANO

Cena celkem bez DPH	462 408 Kč
---------------------	------------

Sleva 8%	-36 993 Kč
-----------------	-------------------

Cena celkem po slevě (bez DPH)	425 415 Kč
----------------------------------	------------

Cena celkem s DPH (15%)	489 228 Kč
-------------------------	------------

Dotace: Nová zelená úsporám (dle výpočtového nástroje NZÚ)	-268 500 Kč
---	--------------------

Cena celkem s DPH (15%) po odečtení slevy a dotace *	220 728 Kč
---	-------------------

Cena demontáže starých, starých sloupů a výhledů panelů, napájecí kabely, příslušenství není zahrnuté v ceně.
 *Převzato z facebookové skupiny – Fotovoltaické elektrárny
 Fotovoltaické elektrárny – 2020, listopad 12. 4. 2021
 Vytvářeno z přílohy Excelových tabulek

- Převzato z facebookové skupiny – Fotovoltaické elektrárny

REÁLNÉ NABÍDKY

⚡ VÝKON INSTALACE: 9,775 kWp

Instalace založená na:

- ✓ Trina Vertex S TSM-DE09R.08 425W panely - černý rám 15/25, 23 kusů
- ✓ Sofar Solar 5.5KTL-X G3 střídač - 1 kus
- ✓ montážní systém: dvoušroubové šrouby
- ✓ kompletní AC/DC ochrana od německého výrobce Dehn
- ✓ hermetické rozvaděče Noark (IP65)
- ✓ MC4 Staubli (Multi Contact) konektory
- ✓ účinné uzemnění <10 ohmů
- ✓ instalace fotovoltaických panelů
- ✓ instalace střídače s konfigurací

Cena včetně DPH (8 %): 185 000 Kč

PROČ SE ZAJÍMAT?



BEZPEČNOST

- Ochrana před požárem
- Ochrana před zničením jiných zařízení
- Ochrana před neočekávanými situacemi



SPOLEHLIVOST SYSTÉMU

- Nevyžádané odpojení FVE
- Zajištění pokročilé funkcionality

REÁLNÁ INSTALACE



TYPICKÉ ROZVADĚČE - STRING BOXY



- K ochraně DC části
- Podle počtu stringů
- NOARK dodává komponenty, ne hotové rozvaděče
- Široká síť distribučních partnerů

TYPICKÉ ROZVADĚČE - AC BOXY



- K ochraně střídače a AC části
- Mnoho různých funkcí
 - Odpojení při signálu HDO (podmínka distributorů)
 - Odpojení při ztrátě parametrů
 - Monitorování spotřeby/dodávky
 - Back-up funkce
 - A další
- NOARK dodává komponenty, ne hotové rozvaděče

DC POJISTKOVÉ ODPOJOVAČE Ex9FP



- Splňují požadavky IEC/EN 60947-3
- Jmenovité pracovní napětí **1000 V DC**
- Vhodné pro fotovoltaické systémy
- Určeno pro válcové pojistky o rozměru 10x38 mm
- Jmenovitý proud až 30 A
- 1 a 2 pólové verze
- Kategorie užití DC-20B

Pojistkové odpojovače Ex9FP slouží jako ochrana fotovoltaických stringů před zkratem. Jsou určeny pro válcové pojistkové vložky velikosti 10 x 38 mm.

DC SVODIČE PŘEPĚTÍ Ex9UEP



- Typ svodičů PV T2 (Třída II, Type 2, C)
- Jmenovitý výbojový proud I_n 20 kA (8/20 μ s)
- Maximální výbojový proud I_{max} 40 kA (8/20 μ s)
- Nejvyšší trvalé provozní napětí U_{CPV} od 500 do 1500 V DC
- Varianty pro uzemněné i neuzemněné systémy
- Provedení s výměnnými moduly s indikátorem stavu zařízení na čelní straně
- Volitelný signalizační kontakt

Stejnoseměrné svodiče přepětí Ex9UEP jsou vhodné pro fotovoltaické aplikace. Tyto svodiče přepětí jsou navrženy a testovány dle zkušební třídy PV T2 normy ČSN EN 61643-31.

Indikační okénko na čelní straně a volitelný signalizační kontakt pomáhají uživateli zjistit stav zařízení. Provedení s výměnnými moduly umožňuje pohodlnou výměnu opotřeбенého modulu bez odpojování celého zařízení.

DC SVODIČE PŘEPĚTÍ Ex9UEP1+2



- Typ svodičů PV T1+T2 (Třída I+II, Typ 1+2 B+C)
- Jmenovitý výbojový proud I_n 20 kA (8/20 μ s)
- Maximální výbojový proud I_{max} 40 kA (8/20 μ s)
- Impulzivní vybíjecí proud I_{imp} 6.25 kA (10/350 μ s)
- Nejvyšší trvalé provozní napětí U_{cpv} od 500 do 1500 V DC
- Varianty pro uzemněné i neuzemněné fotovoltaické systémy

Stejnoseměrné svodiče přepětí Ex9UEP1+2 jsou vhodné pro fotovoltaické aplikace. Tyto svodiče přepětí jsou navrženy a testovány dle zkušební třídy PV I+II normy EN 61643-31.

Indikační okénko na čelní straně a volitelný signalizační kontakt pomáhají uživateli zjistit stav zařízení. Provedení s výměnnými moduly umožňuje pohodlnou výměnu opotřebovaného modulu bez odpojování celého zařízení.

PROUDOVÉ CHRÁNIČE TYP B Ex9LB63



- Proudové chrániče dle IEC/EN 61008-1 a IEC/EN 62423
- Podmíněná zkratová odolnost I_{nc} 10 kA
- 2 a 4 pólové verze
- Jmenovitý reziduální proud 30, 100, 300 mA
- Jmenovitý proud do 63 A
- Typ B – citlivost na reziduální AC, pulzující a hladké DC proudy s vysokými frekvencemi do 1 kHz
- Elektronický princip – přesnější vyhodnocení rozdílového proudu sníží počet nechtěných vybavení

Proudové chrániče typu B Ex9LB63 jsou vhodné pro domácí i průmyslové aplikace, kde jsou použité frekvenční měniče, FV elektrárny, nabíječky elektromobilů a podobné zařízení.

Typ B nabízí citlivost na reziduální AC, pulzující a hladké DC proudy, společně s vysokými frekvencemi až 1 kHz. Jsou založeny na elektronickém principu, který přináší výhody přesnějšího měření reziduálního proudu a tím snížení počtu nechtěných vybavení. Tyto přístroje netrpí problémem zmagetizování vybavovací jednotky. Díky tomu není povinná testovací doba, ale přístroj musí být testován pravidelně. Testovací periodu mohou upravovat lokální zákony a předpisy. Doporučená testovací doba je 6 měsíců v normálním prostředí a každý měsíc v náročném prostředí.

ROZVODNICE PRO VENKOVNÍ UŽITÍ PHS



- Plastové rozvodnice pro montáž na omítku
- Jmenovité napětí 690 V AC, 1500 V DC
- Stupeň krytí IP65
- 4 až 48 modulů
- 1 až 4 řady
- Průhledné dveře

Rozvodnice PHS jsou určeny pro obecné i průmyslové aplikace, ve kterých je požadován vysoký stupeň IP krytí. Jejich design je přizpůsoben povrchové montáži. Balení obsahuje vlastní rozvodnici, dveře, přístrojové DIN lišty, N+PE svorkovnice, čelní kryt s výřezem pro přístroje, záslepku neobsazených pozic a upevňovací materiál.

DC INSTALAČNÍ JISTIČE **Ex9BP** DO 1000V



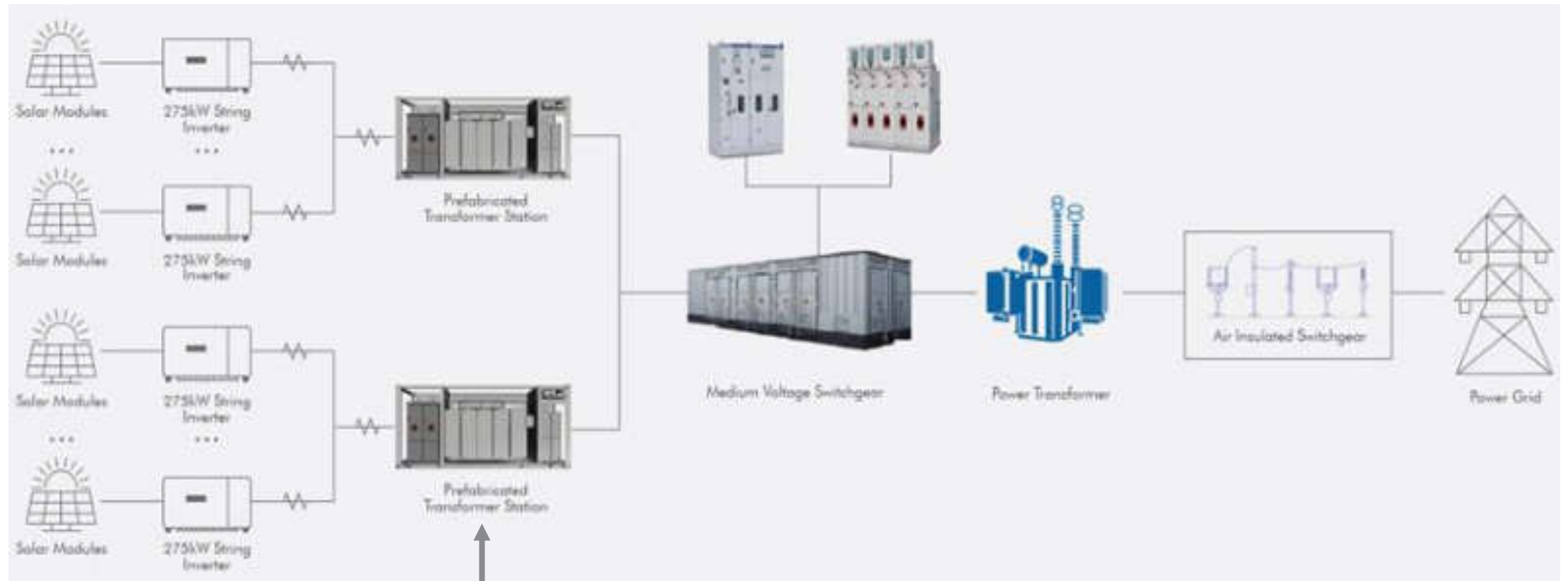
- Stejnosměrné instalační jističe
- Nepolarizované, vhodné i pro fotovoltaické aplikace
- Splňují požadavky ČSN EN 60947-2
- Jmenovitá zkratová vypínací schopnost I_{cu} 6 kA
- Jmenovité pracovní napětí U_e 250 V DC na pól
- Jmenovitý proud až 63 A
- Šířka 1 a 4 moduly
- Vypínací charakteristiky C, K
- Široká nabídka příslušenství

DC VYPÍNAČE Ex9IP



- DC modulární vypínače
- Jmenovitý proud do 63 A
- Jmenovité napětí do 1000 V DC (250 V DC) na modul
- Jmenovitý krátkodobý výdržný proud $I_{cw} = 12 \times I_e$, 1 s
- Nepolarizované
- Splňují požadavky EN 60947-3
- Šířka 1 až 4 moduly
- Kategorie užití DC-22B
- Široká nabídka příslušenství

VELKÉ FVE



KOMPAKTNÍ JISTIČE Ex9M HV



- Odvozená verze od standardních kompaktních jističů podle trendu instalace velkých FVE
- Jmenovitý proud až 630 A
- Jmenovité napětí 690 / 800 / 1000 / 1140 V AC
- Zkratová odolnost až 50 kA
- Široké portfolio příslušenství

VZDUCHOVÉ JISTIČE Ex9A HU



- Odvozená verze od standardních vzduchových jističů podle trendu instalace velkých FVE
- Jmenovitý proud až 4000 A
- Jmenovité napětí 800 / 1000 / 1150 V AC
- Zkratová odolnost až 75 kA
- Pevná nebo vyjímatelná verze
- Široké portfolio příslušenství

NABÍJEČKY EV



Standby proveden

Mějte svou nabíječku vždy připravenou k použití.



Spolehlivá ochrana

Integrovaný produdový chránič typu B



Snadné připojení

Jediná potřeba je síťová zásuvka.



Unikátní design

Vyvinutý pro vaše potřeby



5 let záruka

Stojíme si za kvalitou našich produktů.



Vyrobeno v EU

Standardy Evropské kvality.

EV NÁSTĚNNÁ NABÍJEČÍ STANICE Ex9EV



- Testováno v souladu s IEC/EN 61851
- Instalace přímo na zeď
- 1 nebo 3 fázové verze
- Nabíjení až do 32 A
- Zástrčka Typ 1 (5 pinů) nebo Typ 2 (7 pinů)
- Zahrnuje proudový chránič typ B
- Stupeň krytí IP44

EV KABELOVÉ NABÍJEČKY Ex9EVC

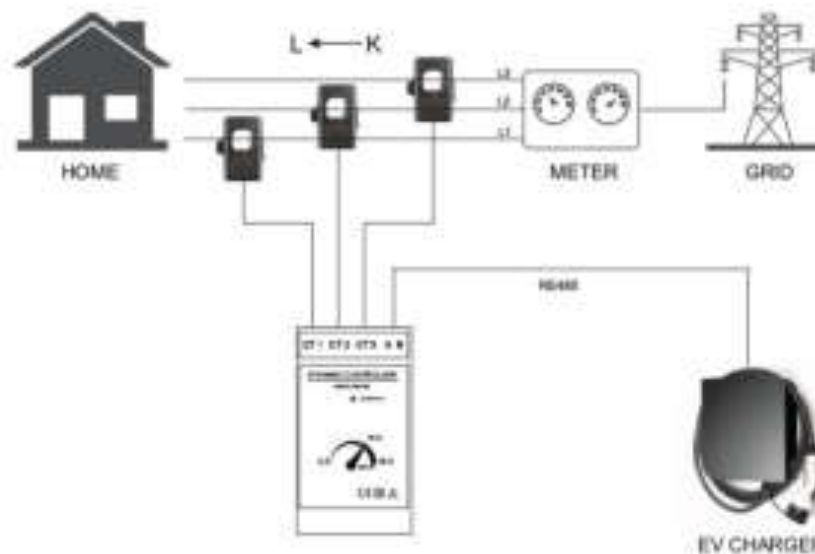


- Testováno v souladu s IEC/EN 61851
- Potřebujete pouze síťovou zástrčku
- 1 nebo 3 fázové verze
- Nabíjecí proud až do 32 A
- EV zástrčka Typ 1 nebo Typ 2
- Integrovaný proudový chránič typ B
- Stupeň krytí IP44

NABÍJEČKY PRO NZÚ



- Nová nabíječka s dynamickým balancováním (DLB funkce –podmínka pro NZÚ)
- V prodeji od června 2023
- Ve vývoji další generace s pokročilými funkcemi



PROČ NOARK?

- Ucelené portfolio nejen nejdůležitějších prvků pro ochranu FV elektráren
 - Neustálé doplňování portfolia – aktuálně před dokončením:
 - Manuální přepínač sítí
 - DC otočné odpínače
 - Nabíječky EV podle NZÚ a další s pokročilými funkcemi
 - Vlastní PV panely a střídače
 - A mnoho dalších ...
- Mnoho referencí po celé EU
- Globálně používané DC prvky do rozmanitých aplikací
- Velmi nízká reklamovanost (0,01%)
- Výhodný poměr cena/výkon
- Dostupné zboží u velkoobchodů a na centrálním skladě NOARKU

ODKAZY



<https://www.noark-electric.eu/cz/blog/fotovolatika>

<https://shop.iftech.cz/89-rozvadece>



<https://www.youtube.com/watch?v=5zRbAtT8eww>

DOTAZY SMĚŘUJTE NA:

Igor Walter
Account Director
Phoenix Communication
Opletalova 5-7, Praha 1
igor@phoenixcom.cz
+420 777 658 876

