

# SÍŤOVÉ TECHNOLOGIE

Zjednodušení konektivity v průmyslovém poli –  
switche, konektorové kabely a panelová rozhraní



*stay connected*



# Síťová technika od Murrelektronik

Murrelektronik nabízí velké množství switchů. Zkombinujte je se síťovými kabely a panelovým zorhraním a získáte tak nedostižný systém.

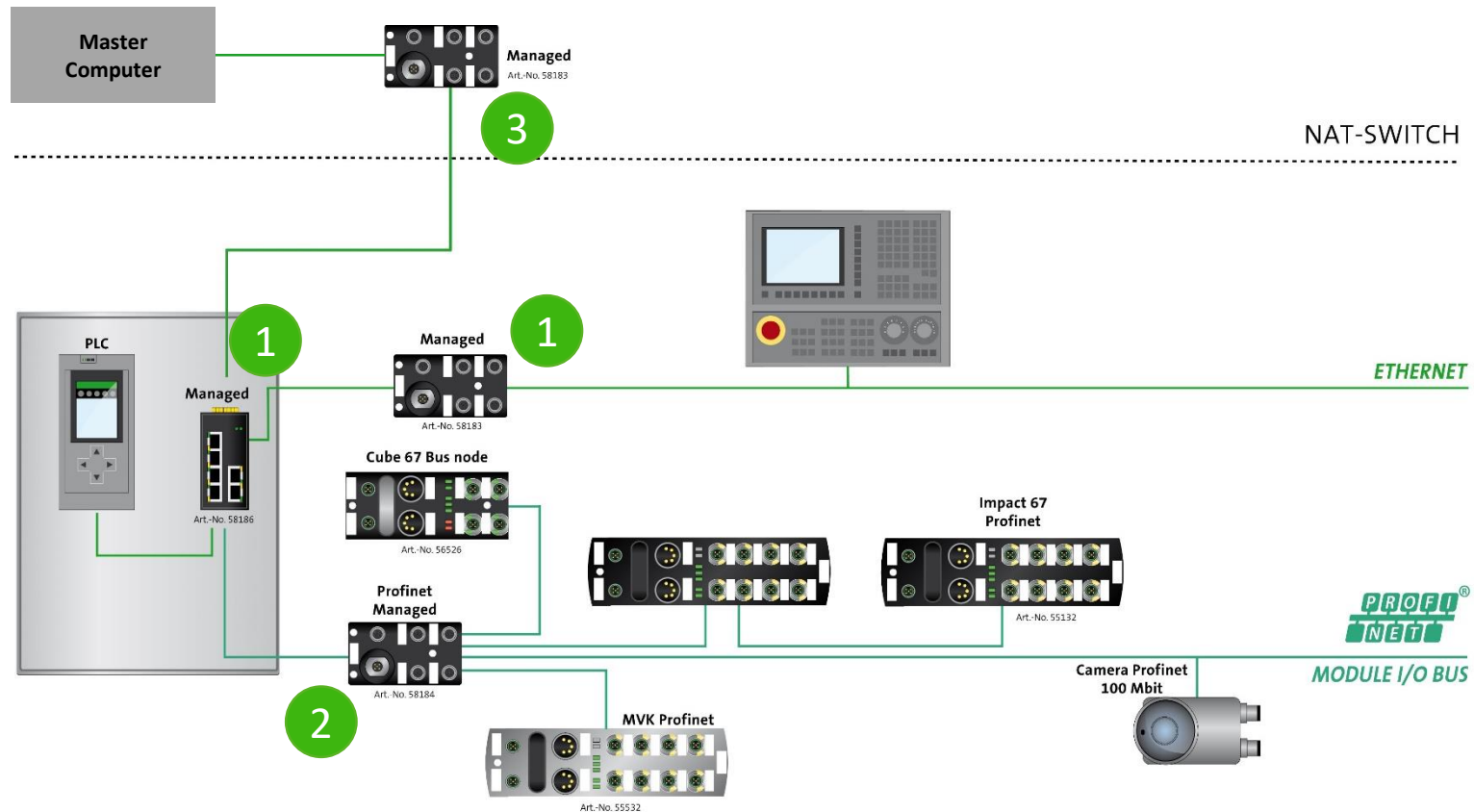
Díky osvědčením CE a UL můžete naše switche používat po celém světě.

- Nespravované switche
- Nespravované switche s PoE
- Spravované switche PROFINET
- Konektory a konektorové kabely
- Panelové rozhraní Modlink MSDD



# Kde používáme switche?

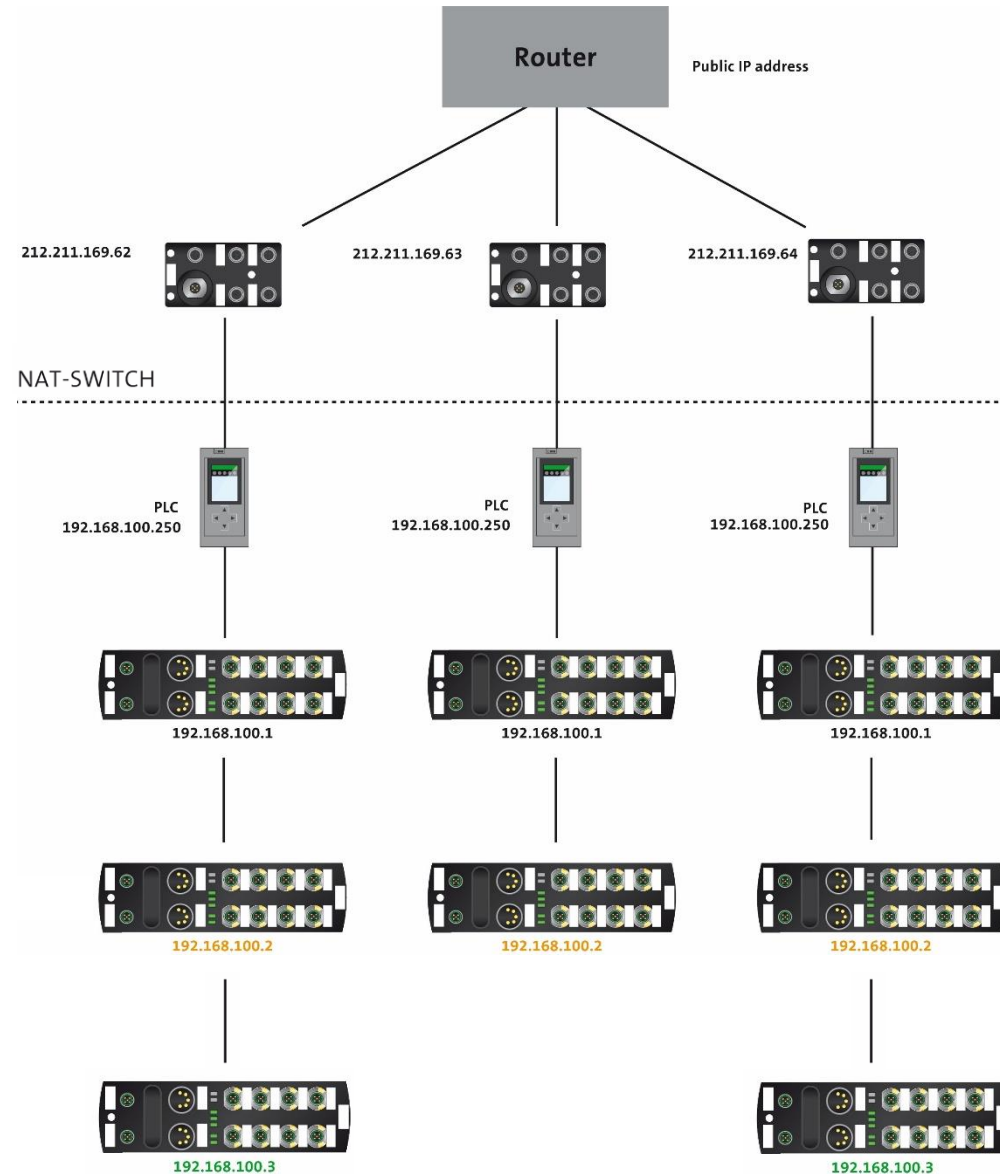
- 1 **Spravovaný / nespravovaný switch:**  
Spojení mezi PLC a ethernetovými zařízeními
- 2 **Sběrnicové switche:** Spojení několika sběrnicových modulů
- 3 **Switche s funkcí NAT:** Předcházejí konfliktům s adresami při propojení sériových strojů.



# Zvláštní druh: NAT switch

## NETWORK ADDRESS TRANSLATION

- NAT switch odděluje okruhy IP adres a tím se vyhýbá nebezpečí konfliktů adres u sériových strojů.
- Pouze vyžádaný server může zahájit výměnu dat se strojem.
- Ostatní servery, odesílající data do switche, jsou blokovány firewallem.
- Předchází síťovým útokům.



# Optimalizujte váš stroj optimalizací topologie.

## TOPOLOGIE

## VÝHODY

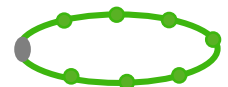
## NEVÝHODY



SBĚRNICE / LINIE

- Jednoduchá instalace
- Krátké kabely

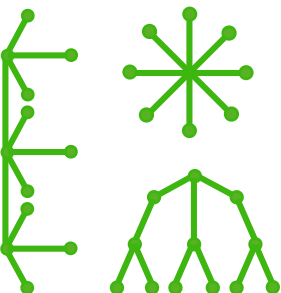
- Omezené pokrytí sítě
- Přerušený kabel = nefunkční sítě
- Komplikovaný přístup



KRUH

- Distribuovaný systém
- Velké pokrytí sítě

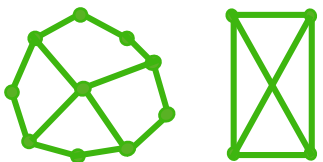
- Složitě hledání chyby
- Při závadě se zhroutí sítě.
- Náročná instalace



HVĚZDA / STROM

- Snadné propojení
- Jednoduché rozšíření
- Odolná chybám

- Náročná instalace
- Při selhání hubu / uzlu nebo při přetížení se sítě zhroutí.



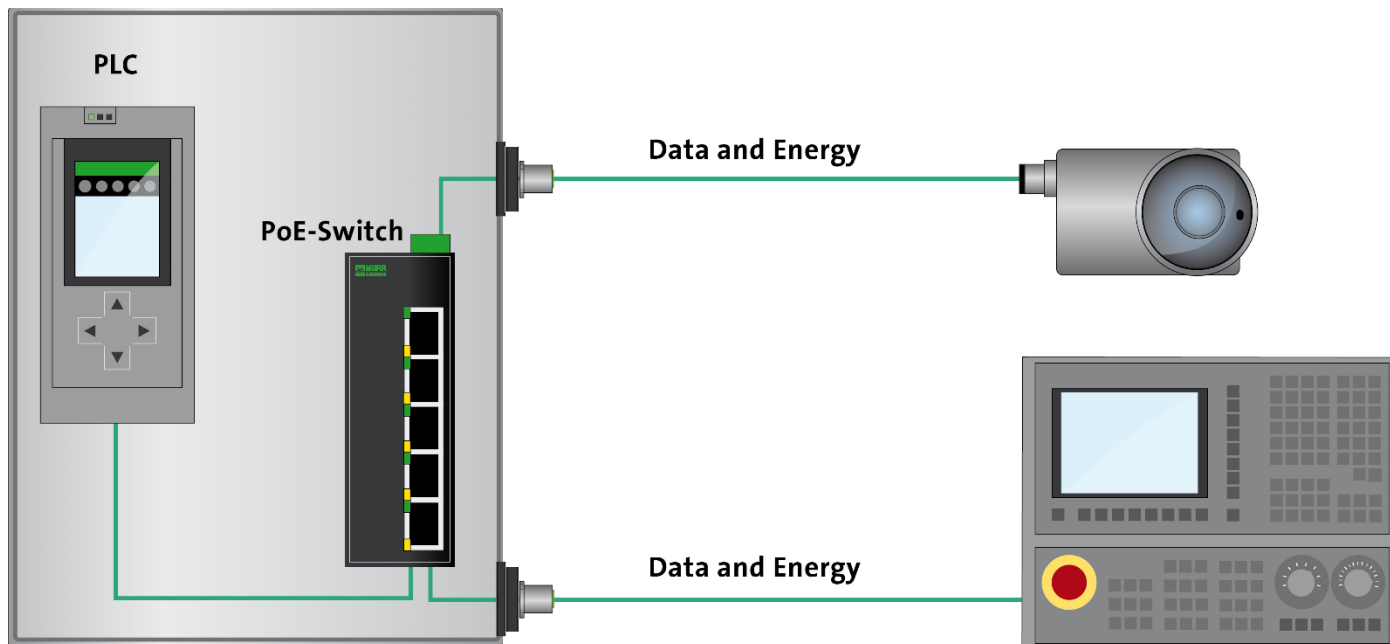
MESH

- Decentralizovaný systém
- Nekonečné pokrytí sítě
- Odolná chybám

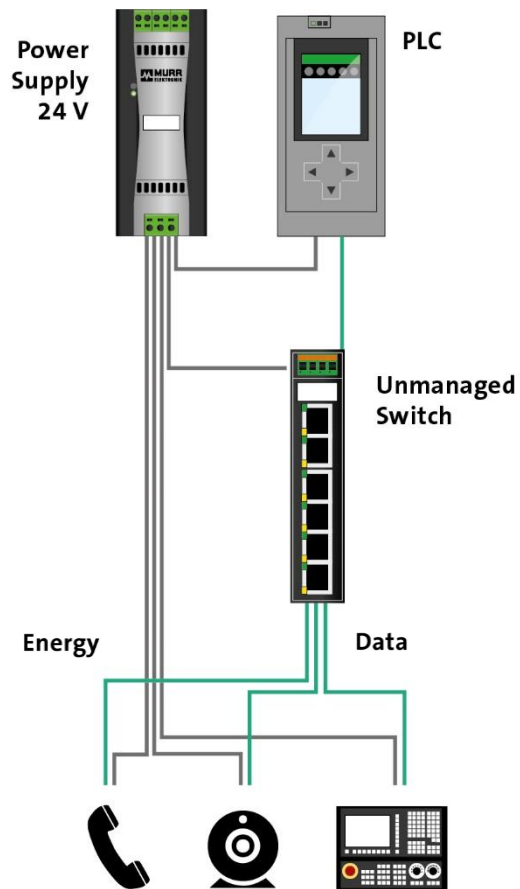
- Komplikovaná správa
- Nákladná

## Instalační výhoda: switch PoE

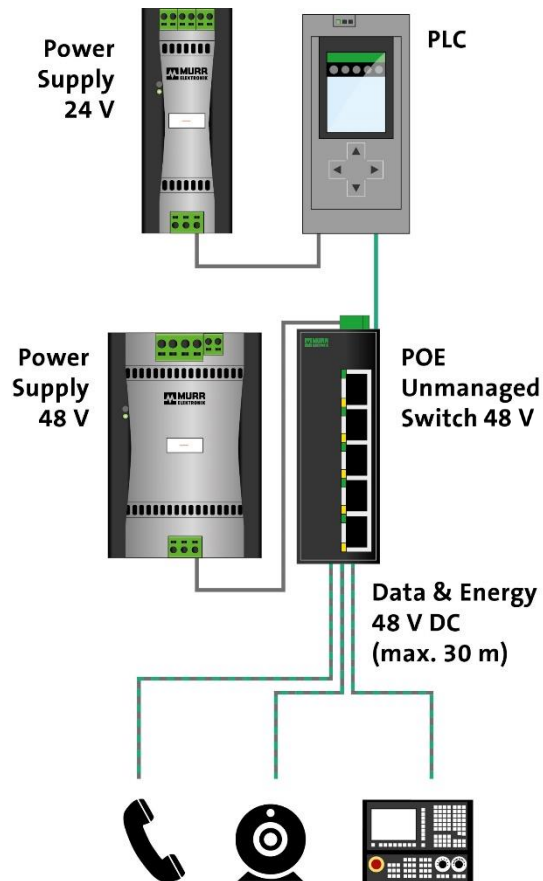
- Jeden kabel pro napájení a přenos dat
- Až 25,4 W s PoE+
- Plug and Play kabely se standardními 8pólovými RJ45 v krytí IP 20, nebo M12 s X-kódováním a krytím IP 67
- Není potřeba dodatečný zdroj 48 V při použití switche s integrovaným konvertorem 24 / 48 V.
- Po řípojení zařízení bez PoE switch deaktivuje napájení, aby nedošlo k poškození zařízení.
- Pokud vstupní napětí není dostatečné pro režim PoE, switch pracuje jako „normální“ switch, tj. běží pouze přenos dat.



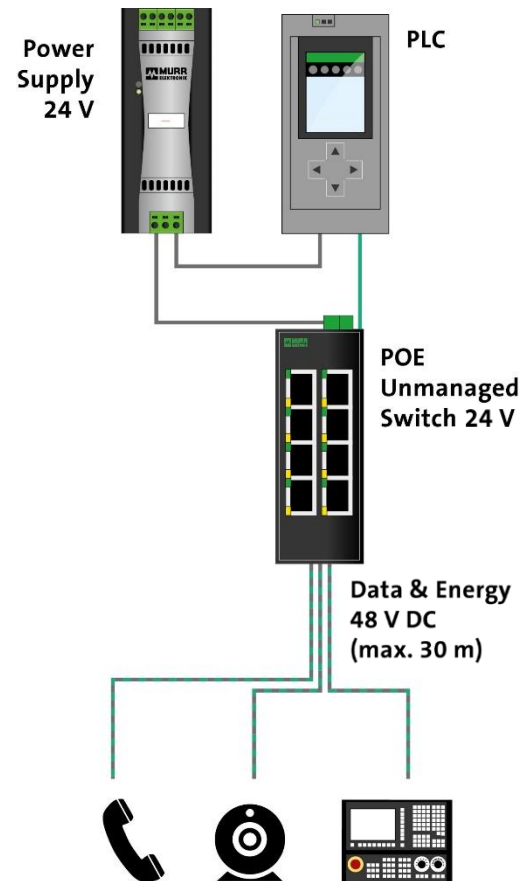
## Nespravovaný switch



## Nespravovaný switch s PoE (48 V)



## Nespravovaný switch s PoE (24 V)



## PoE a teplo

### PROČ JE 24V SWITCH S POE VĚTŠÍ NEŽ 48V SWITCH?

- PoE pracuje s napětím 48 V DC.
- Zařízení na 24 V DC tedy potřebuje integrovaný převodník na 48 V DC.
- Přídavný chladič se stará o rozptýlení vznikajícího tepla.



*24V switch*



*48V switch*



# Switche



Switche od Murrelektronik tvoří komplexní nabídku. Nespravované switche nabízejí slušný základ základních funkcí, switche s PoE snižují nároky na instalaci a varianty jako např. spravované switche s PROFINET poskytují maximální množství funkcí.

- Nespravované switche
- Nespravované switche s PoE
- Spravované switche
- Spravované switche s PROFINET

## Z jakých variant vybírat?

### RJ45 (krytí IP 20)

- Použití v rozvaděči
- Připojení RJ45
- Kovové a plastové verze
- 4, 5, 6, 8 a 16 portů
- Přenosová rychlost  
100 Mb / s a 1000 Mb / s

### M12 (krytí IP 67)

- Použití v průmyslovém poli
- Připojení M12
- Kovové a plastové verze
- Napájení skrze konektory M12
- 4, 5, 8 a 10 portů
- Přenosová rychlost:  
100 Mb / s a 1000 Mb / s



# Který switch je ten pravý?

## NESPRAVOVANÝ

Ideální pro všechny sítě, ve kterých konfigurace a diagnostické možnosti nejsou důležité.

- Plug & Play – okamžité zprovoznění
- Široký výběr
- Prioritizace telegramů PROFINET
- S a bez Power over Ethernet (PoE)

## SPRAVOVANÝ

Pro spojení ethernetových zařízení ve spravovaných sítích

- Množství síťových nástrojů a možností konfigurace
- Integrovaný webový server
- Rozsáhlé diagnostické možnosti
- Vzdálený přístup s rozhraním OpenVPN
- Prioritizace telegramů PROFINET

## SPRAVOVANÝ S PROFINET

Pro spojení profinetových zařízení v topologii hvězda / strom – zjednodušuje instalaci.

- Množství síťových nástrojů a možností konfigurace
- Integrovaný web server
- Implementace pomocí souboru GSDML
- Množství profinetových funkcí
- Rozsáhlé diagnostické možnosti
- Vzdálený přístup s rozhraním OpenVPN

# Nespravované switche

- Plug & Play – okamžité spuštění
- Žádná síťová konfigurace nebo diagnostika
- Žádné programování
- Jednoduchá výměna zařízení
- Velký výběr
- Prioritizace telegramů PROFINET
- Pro PROFINET, Ethernet a Ethernet/IP
- 100 Mb / s a 1000 Mb / s (Gigabit)



## VERZE

- RJ45: 4, 5, 6, 8 a 16 portů
- M12: 4 a 8 portů



Vyrobena v Německu!

# Nespravované switche

## s PoE

- Jeden kabel pro přenos napájení a dat
- Až 25,4 W s PoE+
- Napájení 24 nebo 48 V
- Plug and Play se standardními 8pólovými RJ45
- Prioritizace PROFINET
- Gigabit (10 / 100 / 1000 Mb / s), full duplex
- Rozhraní Small Form-factor Pluggables (SFP) pro připojení optických kabelů



### VARIANTY

6, 8 a 10 portů, z toho:

- 4 nebo 8 portů PoE
- 0 až 2 porty SFP

# Spravované switche

- Integrovaný webový server
- Mnoho síťových nástrojů a možností konfigurace
- Rychlé spuštění
- Rozsáhlé možnosti diagnostiky
- Protokoly: DHCP, SNMP (v1, v2c, v3), RSTP, STP, LLDP, NTP, RMON, SSH (CLI)
- Lze použít jako NAT switch.
- Automatic neighbourhood detection (LLDP) pro rychlou a snadnou výměnu komponenty
- Vzdálený přístup s rozhraním OpenVPN
- Prioritizace profinetových telegramů
- Pro PROFINET a Ethernet

## VARIANTY

- RJ45: 4 a 6 portů
- M12: 5 a 10 portů



# Spravované switche s PROFINET

- Vysoce výkonné spravované switche s funkcemi PROFINET
- Protokoly: DHCP, SNMP (v1, v2c, v3), RSTP, STP, LLDP, NTP, RMON, SSH (CLI)
- Jednoduchá implementace jako účastníka PROFINET v TIA portal, Step 7 a PC Worx díky souborům GSDML
- „PROFINET Name Assignment“ – automatická rekonfigurace v případě výměny
- Implementace kruhových topologií skrze MRP ring formation (jako slave)
- Vzdálený přístup s rozhraním OpenVPN
- Přenosová rychlost: 10 / 100 / 1000 Mb / s, full duplex
- Pro PROFINET a Ethernet

## VERZE

- RJ45: 4 a 6 portů
- M12: 5 a 10 portů



# Konfigurace s webovým serverem

ŠIROKÁ NABÍDKA FUNKCÍ A INTUITIVNÍ OVLÁDÁNÍ


TREE M-5TX PN IP67 Logged in as: **admin** Language: German English

**MURR ELEKTRONIK** stay connected

**INFORMATION** **PROFINET** **DEVICE CONFIGURATION** **PORTS** **NETWORK** **SOFTWARE** **LOG**

General Neighborhood ARP table

INFORMATION > General



Connected to **TREE M-5TX PN IP67**

Flash LEDs

Device name	TREE M-5TX PN IP67
Device description	Murrelektronik, TREE Switch Profinet, TREE M-5TX PN IP67, 58184, HW: 1000, FW: V1.0.0, 00067091308528
Location	
Contact	

### DEVICE INFORMATION

Serial number	00067091308528
Order number	58184
Hardware version	TREE M-5TX PN IP67 1.00
Bootloader version	U-Boot 2012.04.01 / 59
Firmware build	Fri, 13 Apr 2018 13:12:35 +0200
Licence info	<a href="#">show</a>
Device temperature	Min.: 17.28°C   Cur.: 27.65°C   Max.: 34.78°C <a href="#">temperature reset</a>
System time:	Firmware RAM
2018-01-01 00:15:41	<div style="display: inline-block; width: 100px; height: 10px; background: linear-gradient(to right, green 70%, grey 70%); border: 1px solid grey; margin: 0 5px;"></div> 70MB 118MB

### CONNECTION

IP address: **192.168.0.184**

### LOG

Mon Jan 01 2018 01:14:57 GMT+0100

STATE **Connected** | Uptime: 0 days 0 h 7 m | Firmware: 1.0.0 (Build : 1) | MAC-Addr.: 00:0F:9E:F4:1F:F0 | Auto logout: 10 m 9 s

[REBOOT DEVICE](#)



# Síťové nástroje a protokoly

## Přehled funkcí

FUNKCE	SPRAVOVANÝ S PROFINET	SPRAVOVANÝ	NESPRAVOVANÝ
NAT	Ne	Ano	Ne
SNMP V1, V2, V3	Ano	Ano	Ne
Secure remote access (Open VPN)	Ano	Ano	Ne
Secure web server	Ano	Ano	Ne
NTP (Network time protocol)	Ano	Ano	Ne
LLDP	Ano, Profinet	Ano	Ne
IP adresa (lze nastavit - DCP)	Ano	Ano	Ne
Diagnostické možnosti	Ano, Profinet	Ano	Ne
Mirror Port	Ano	Ano	Ne
Prioritizace Profinet	Ano	Ano	Ano
PROFINET MRP-Slave	Ano	Ne	Ne
PROFINET name assignment	Ano	Ne	Ne
Soubor GSDML	Ano	Ne	Ne
Power over Ethernet (PoE)	Ne	Ne	Ano

# Spolehlivá a rychlá komunikace

## RSTP – RAPID SPANNING TREE PROTOCOL

- Garantuje vysokou provozuschopnost sítě skrze řízené komunikační cesty.
- Redundantní cesty jsou deaktivovány a znovu aktivovány pouze v případě, že primární cesta selže.
- Oproti protokolu STP jsou nefunkční anebo nedosažitelné cesty dočasně odpojeny. Sít jako celek funguje dál.

Spravované  
Spravované PROFINET

## SNMP – SIMPLE NETWORK MANAGEMENT PROTOCOL

- Centrální řízení síťových zařízení
- Konzistentní komunikace mezi zařízeními a monitorovací stanicí

Spravované  
Spravované PROFINET

## PROFINET-PRIORITIZATION

- Datové balíčky PROFINET uvnitř sítě jsou upřednostněny z důvodu spolehlivějšího přenosu.
- Soustředění se na data pro aplikace s reálným časem zvyšuje výkonnost.

Nespravované  
Spravované  
Spravované PROFINET

# Obsáhlé síťové nástroje

## LLDP – LINK LAYER DISCOVERY PROTOCOL

- Informace o síťovém zařízení je uložena v tabulkách sousedů a je dostupná všem zařízením.
- Pokud zařízení selže, sousedi jeho nedostupnost zaznamenají.

Spravované  
Spravované PROFINET

## OPEN VPN – SECURE REMOTE CONTROL

- Vytvoření virtuální privátní sítě (VPN) s využitím šifrovaného připojení TLS

Spravované  
Spravované PROFINET

# PROFINET - funkce

## MRP – MEDIA REDUNDANCY PROTOCOL

- Spravované switche PROFINET mohou být do sítě integrovány jako účastník – slave.
- Redundantní propojení snižuje možnost selhání.
- V případě přerušení cesty nebo selhání zařízení jsou data přivedena z druhé strany kruhu.

Spravované PROFINET

## DGP – DISCOVERY AND CONFIGURATION PROTOCOL

- Součástí PROFINET Protocol Suite
- Automatická detekce zařízení, identifikace jeho informací a nastavení (IP adresy a jména) inženýrským nástrojem a kontrolérem.
- Distribuce IP adres a jmen v systému PROFINET

Spravované  
Spravované PROFINET

# PROFINET - funkce

## AUTOMATIC NAME ASSIGNMENT

- Centrála přiřadí profinetové jméno každému zařízení uvnitř topologie.
- V případě poruchy je vyměněné zařízení „detekováno“ a automaticky nakonfigurováno.
- Výměna zařízení bez softwarových nástrojů
- Nevyžaduje žádné speciální dovednosti a znalosti.

Spravované PROFINET

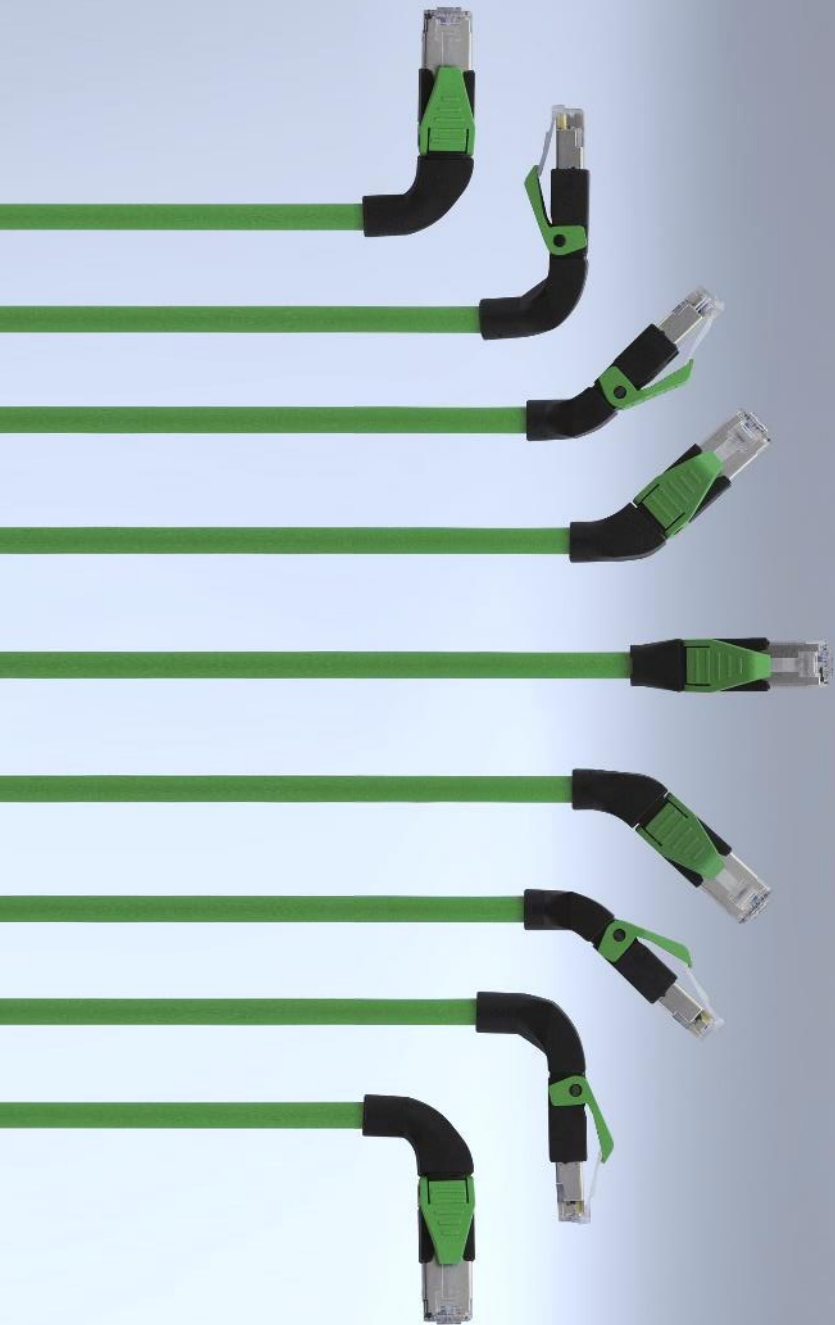
## Připojovací technika



Murrelektronik nabízí zalité kabely s konektory od CAT5e (100 Mb / s) do CAT6a (10 Gb / s) v libovolné délce a variantě, a to již od 1 kusu. Všechny kabely zajišťují spolehlivý přenos dat díky 360° plnému stínění.

- RJ45 Professional Line
- RJ45 Cabinet Line
- M12 D- / X- / Y-kódování
- M12 Power L-kódování
- Panelové průchodky
- Kabelové cívky 100 – 500 m
- Samostatné konektory (M12, RJ45)

UCELENÁ NABÍDKA INSTALAČNÍCH ŘEŠENÍ ZE SVĚTA KANCELÁŘÍ  
AŽ PO DRSNÉ PODMÍNKY V PRŮMYSLOVÉM POLI



## RJ45

### Professional Line

- Vysoce flexibilní konektorové kabely pro průmyslový ethernet s pláštěm z PUR, PVC nebo TPE
- 4pólové CAT5e (100 Mb / s)
- 8pólové CAT6a (10 Gb / s)
- V souladu s PROFINET
- 360° stínění – ochrana proti EMC rušení
- Mechanismus pro vyjmutí konektoru je snadno ovladatelný a chrání uvolňovací jazýček před poškozením nebo zaseknutím během instalace.

#### VARIANTY

RJ45 - RJ45

RJ45 - M12

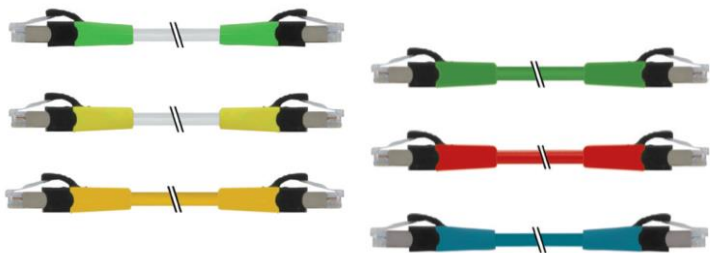
RJ45 - M8



# RJ45

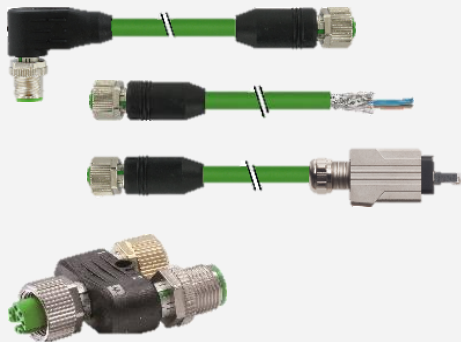
## Cabinet Line

- Ethernetové kabely pro fixní instalace v rozvaděči
- CAT5e (100 Mb / s) až CAT6a (10 Gb / s)
- Bezhalogenové, samozhášivé kabely
- Průřez: 0,14 mm<sup>2</sup> (AWG26)
- 6 různých barev pro snadnou identifikaci



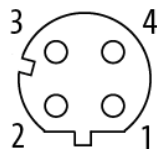
Efektivní řešení  
pro instalace  
v rozvaděči





**M12**

**D-kód.**

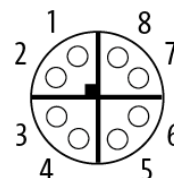


- 4pinové
- CAT5e – 100 Mb / s
- 0,14 mm<sup>2</sup> / 0,25 mm<sup>2</sup> / 0,34 mm<sup>2</sup>
- Kably PVC, PUR a TPE
- Vhodné pro vlečný řetěz / roboty
- Pro všechny ethernetové systémy

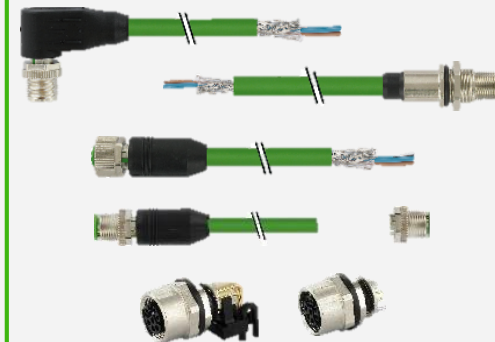


**M12**

**X-kód.**

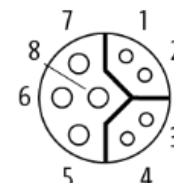


- 8pinové
- CAT6a – 10 Gb / s
- 0,14 mm<sup>2</sup> / 0,25 mm<sup>2</sup>
- Kably PUR a TPE
- Vhodné pro vlečný řetěz / roboty
- Ideální pro kamery s vysokorychlostním snímáním



**M12**

**Y-kód.**



- 8pinové
- CAT5e – 100 Mb / s
- Max. 6 A na pin, 30 V DC
- 4x 0,5 mm<sup>2</sup> napájení, 4x 0,14 mm<sup>2</sup> data
- Kabel PUR
- Vhodné pro vlečný řetěz / roboty
- Hybridní kabel pro napájení a signál



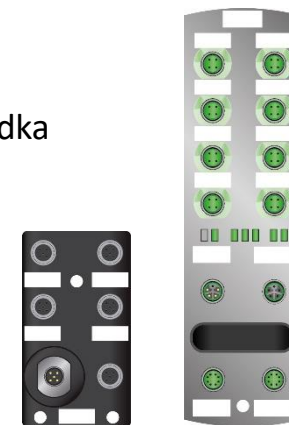
## M12 Power

### L-kódování

- Kompaktní a výkonné – 16 A / 63 V AC / DC
- Alternativa k 7/8" (řada Mini-A)
- V souladu se standardem PROFINET
- Standardizované dle IEC 61076-2-111
- Vysokoce flexibilní a odolné kabely z PUR
- Integrovaná ochrana proti rázům a vibracím
- Výstupek pro připojení ochranné hadice

#### VARIANTY

- M12 / M12
- M12 / volný konec
- M12 – panelová průchodka
- Samostatné konektory



## Ethernetové kabely

## od Murrelektronik

Murrelektronik je specialistou na výrobu konektorových kabelů a nabízí široký výběr kabelů pro ethernetové systémy.

- Objednávky od 1 kusu!
- Od 30 cm do 100 m (v 10cm krocích)
- 360° stínění – chrání přenos dat před EMC vlivy
- 100% testované
- Správný typ kabelu pro jakoukoliv instalaci
- Konektory a nářadí pro montáž v terénu
- Kabely na cívce od 100 až do 500 m
- Modulární objednací číslo



## Modlink MSDD



PANELOVÉ ROZHŘANÍ MODLINK MSDD USNADŇUJE PŘÍSTUP KE KOMPONENTÁM PRO DIAGNOSTIKU A SERVIS.

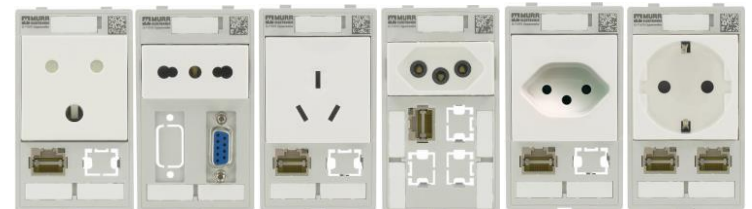
Panelové rozhraní Modlink MSDD zjednodušuje přístup do rozvaděče za účelem diagnostiky a údržby.

Rozvaděčová skříň zůstává zavřená – dodržení bezpečnosti pro přístup do rozvaděče je tak snadnější.

- Snadný přístup k rozvaděčovým komponentám
- Potisk na přání
- Možnost objednat jako set

## Programovací porty

- Snadný přístup ke komponentám ve skříni
- Diagnostika a programování bez nutnosti otevřít rozvaděč
- Modulární systém složený z rámečků a vložek
- Robustní – třída krytí IP 65
- Mnoho napájecích a síťových zásuvek pro celosvětové použití



VÍCE NEŽ 100 000 KOMBINACÍ

MODULÁRNÍ  
BEZPEČNÉ  
GLOBÁLNÍ

NEMA  
4/4x/12/13

C  US

# Ideální panelové rozhraní

## OPTIMÁLNÍ ZAJIŠTĚNÍ

- 3mm rittalový zámek s vyjmutelným otočným knoflíkem
- Jednoduché otevření a zavření
- Verze se zámkem Daimler

## BEZPEČNÉ OTEVÍRÁNÍ

- Integrovaná pružina nadzvedne víko v úhlu 30 ° - snadné zjištění nedovření.
- Zcela otevřené víko zůstane na místě.

## ŠPIČKOVÝ PRŮMYSLOVÝ PLAST

- K dispozici jsou průsvitná víka vyztužená skelnými vlákny.

## MODULÁRNÍ VLOŽKY

- Sloty pro 2pólové jističe FI/LS
- Více než 100 000 kombinací



## FLEXIBILNÍ

Potisk textem, identifikací, barkódy, logem společnosti, atd. Murrelektronik nabízí široký výběr možností.

## PŘIDANÁ HODNOTA

Stejná cena jako u standardního produktu – od 1 kusu

## ODOLNOST

Díky laserové technologii zůstane potisk čitelný po dlouhou dobu.



**Potisk na přání!**

# Vytvořte si vlastní set

- Zásuvky, komunikační průchodky a rámečky lze objednat zvlášť, nebo jako jeden set.
- Minimální objednáací množství: 1 kus
- Jednotlivá objednáací čísla lze složit do jediného.

Rámeček Dvojitý, průsvitný	4000-68 <b>522</b> -0000001
Vložka 1 Síťová zásuvka německá	4000-68522- <b>001</b> 0000
Vložka 2 Komunikace	4000-68522- <b>091</b> 0000
Uzavírání Rittalový zámek	4000-68522-000000 <b>1</b>





**Děkujeme  
za pozornost!**

[www.murrelektronik.cz](http://www.murrelektronik.cz)



*stay connected*